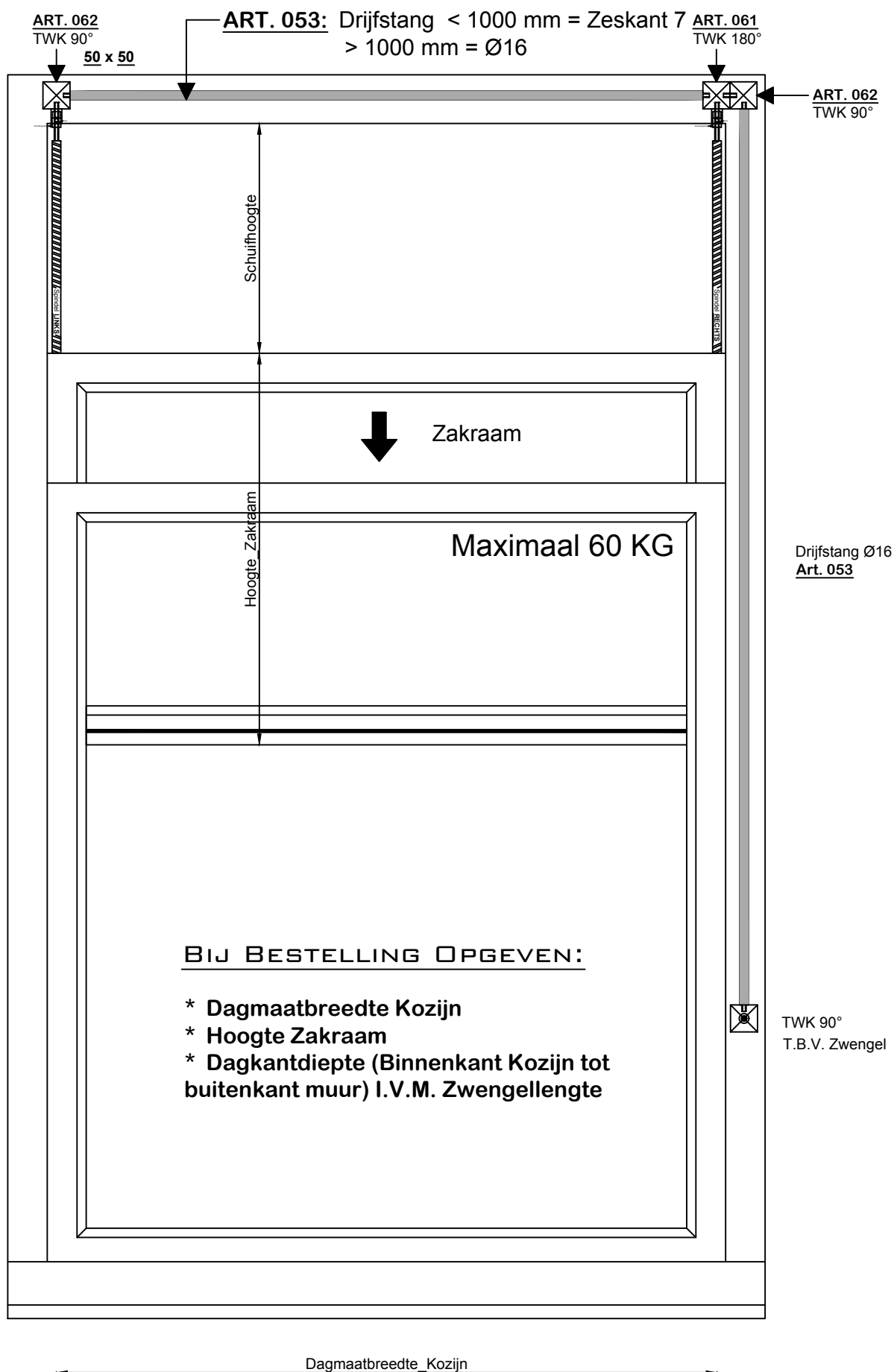
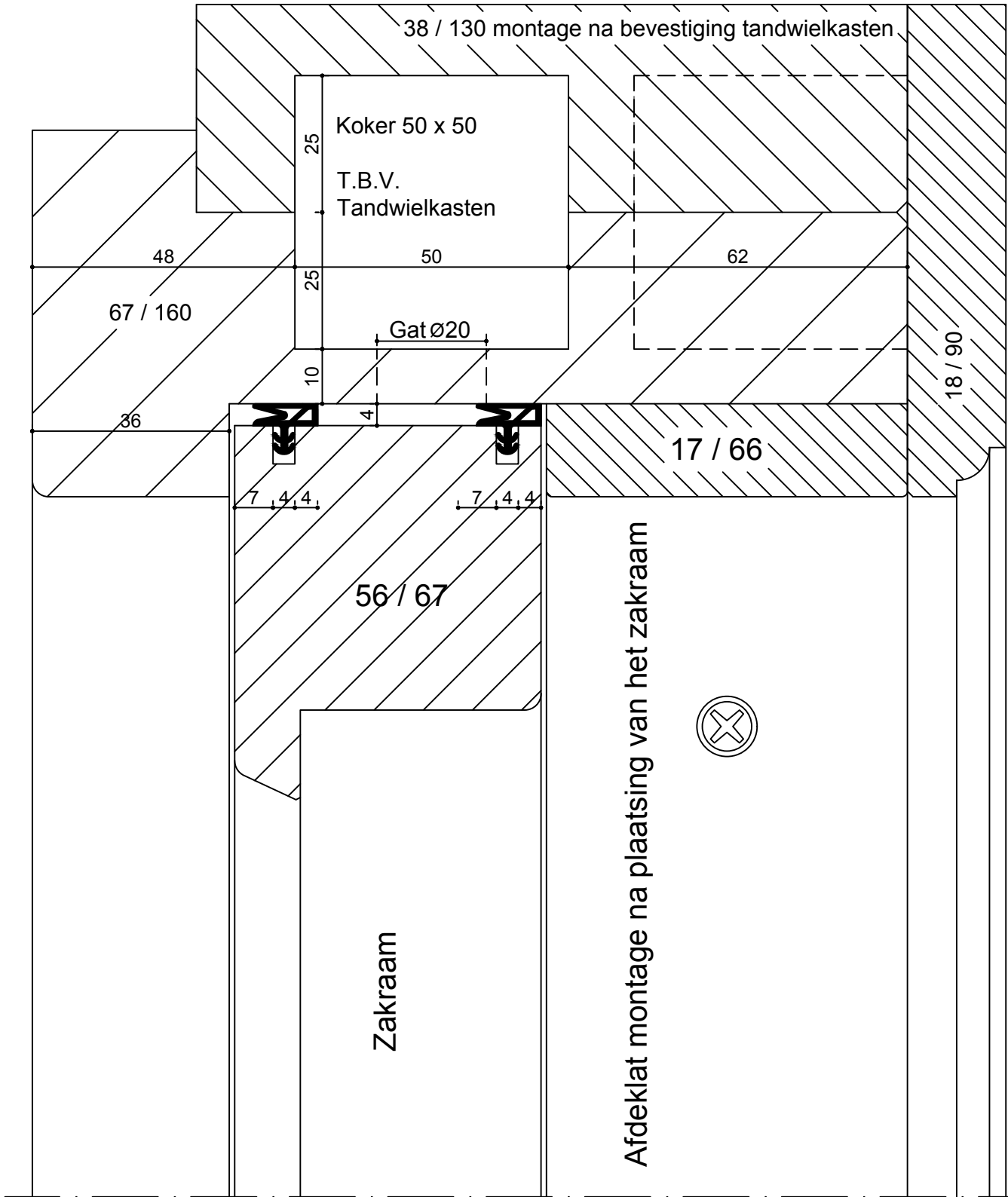


TYPE.HM-RE-ZZ - BINNEN-AANZICHT





Doorsnede C



Art K:
Kaderafdichting



Poortweg 20
4613 BW Bergen op Zoom
Telefoon 0164-266365
Fax 0164-266372

Tekenaar:
J.M. Musters

Veiligheidsbeslag B.V.

Omschrijving : TYPE.HM-RE-ZZ
: DETAIL-C

Onderdeel : HM_VEILIGHEIDSBESLAG_B.V.
: ZAKRAAM_ZWINGEL_BEDIENING

Opmerking

Nr.	Datum	Omschrijving	Get.	Gecontr.	Nr.	Datum	Omschrijving	Get.	Gecontr.
1		OMSCHRIJVING:	H.M.	H.M.	1		OMSCHRIJVING:	H.M.	H.M.
1		OMSCHRIJVING:	H.M.	H.M.	1		OMSCHRIJVING:	H.M.	H.M.

Bladformaat : A4
Schaal : 1:1
Getekend : HANS_MUSTERS
Eind Datum : 18-03-2013

Veiligheidsklasse: _____
Tekening nummer: _____

DET-C



Veiligheidsbeslag B.V.

Omschrijving : TYPE.HM-RE-ZZ
: DETAIL-CR

Poortweg 20
4613 BW Bergen op Zoom
Telefoon 0164-266365
Fax 0164-266372

Onderdeel : HM_VEILIGHEIDSBESLAG_B.V.
: ZAKRAAM_ZWENGEL_BEDIENING

Tekenaar:
J.M. Musters

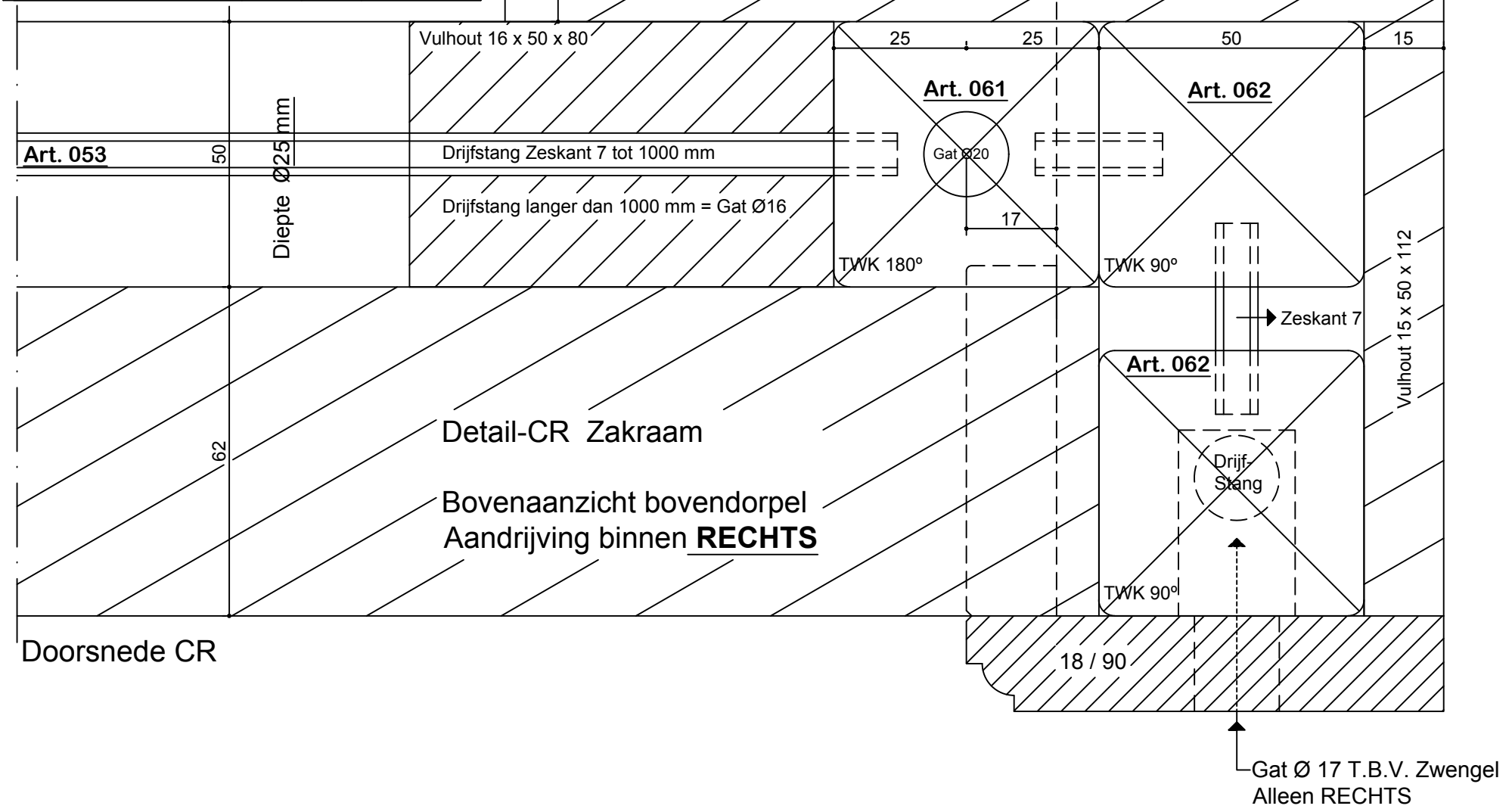
Opmerking

Nr.	Datum	Omschrijving	Get.	Gecontr.	Nr.	Datum	Omschrijving	Get.	Gecontr.
1		OMSCHRIJVING:	H.M.	H.M.	1		OMSCHRIJVING:	H.M.	H.M.
1		OMSCHRIJVING:	H.M.	H.M.	1		OMSCHRIJVING:	H.M.	H.M.

Bladformaat : A4
Schaal : 1:1
Getekend : HANS_MUSTERS
Eind Datum : 18-03-2013

Veiligheidsklasse: _____ Tekening nummer: _____

DET-CR





Veiligheidsbeslag B.V.

Poortweg 20
4613 BW Bergen op Zoom
Telefoon 0164-266365
Fax 0164-266372

Tekenaar:
J.M. Musters

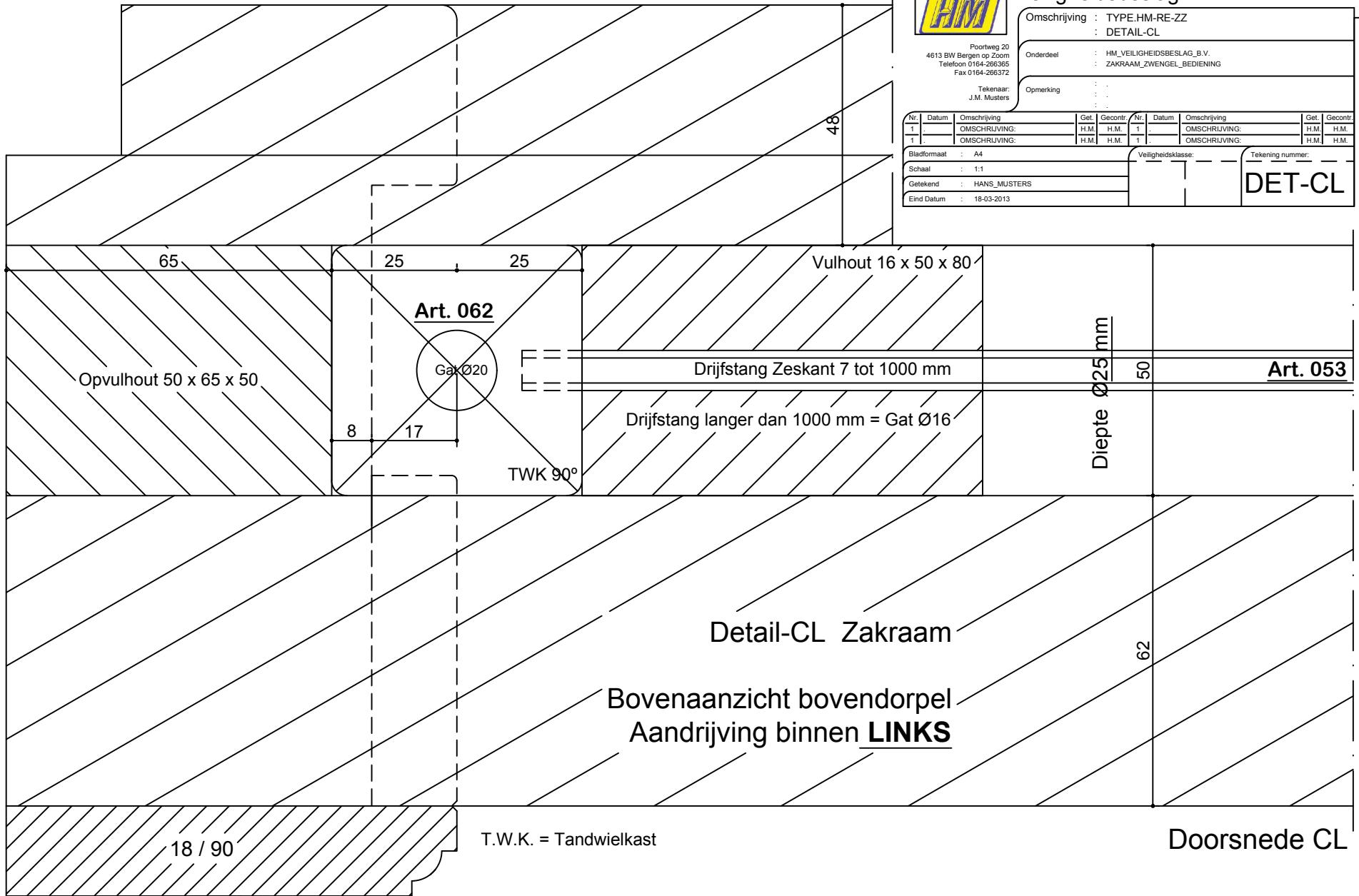
Omschrijving : TYPE.HM-RE-ZZ
: DETAIL-CL

Onderdeel : HM_VEILIGHEIDSBESLAG_B.V.
: ZAKRAAM_ZWENGEL_BEDIENING

Opmerking

Nr.	Datum	Omschrijving	Get.	Gecontr.	Nr.	Datum	Omschrijving	Get.	Gecontr.
1		OMSCHRIJVING:	H.M.	H.M.	1		OMSCHRIJVING:	H.M.	H.M.
1		OMSCHRIJVING:	H.M.	H.M.	1		OMSCHRIJVING:	H.M.	H.M.

Bladformaat : A4	Veiligheidsklasse:	Tekening nummer:
Schaal : 1:1		DET-CL
Getekend : HANS_MUSTERS		
Eind Datum : 18-03-2013		



Opvulhout 50 x 65 x 50

Art. 062

Gat Ø20

TWK 90°

Vulhout 16 x 50 x 80

Drijfstang Zeskant 7 tot 1000 mm

Drijfstang langer dan 1000 mm = Gat Ø16

Diepte Ø25 mm

Art. 053

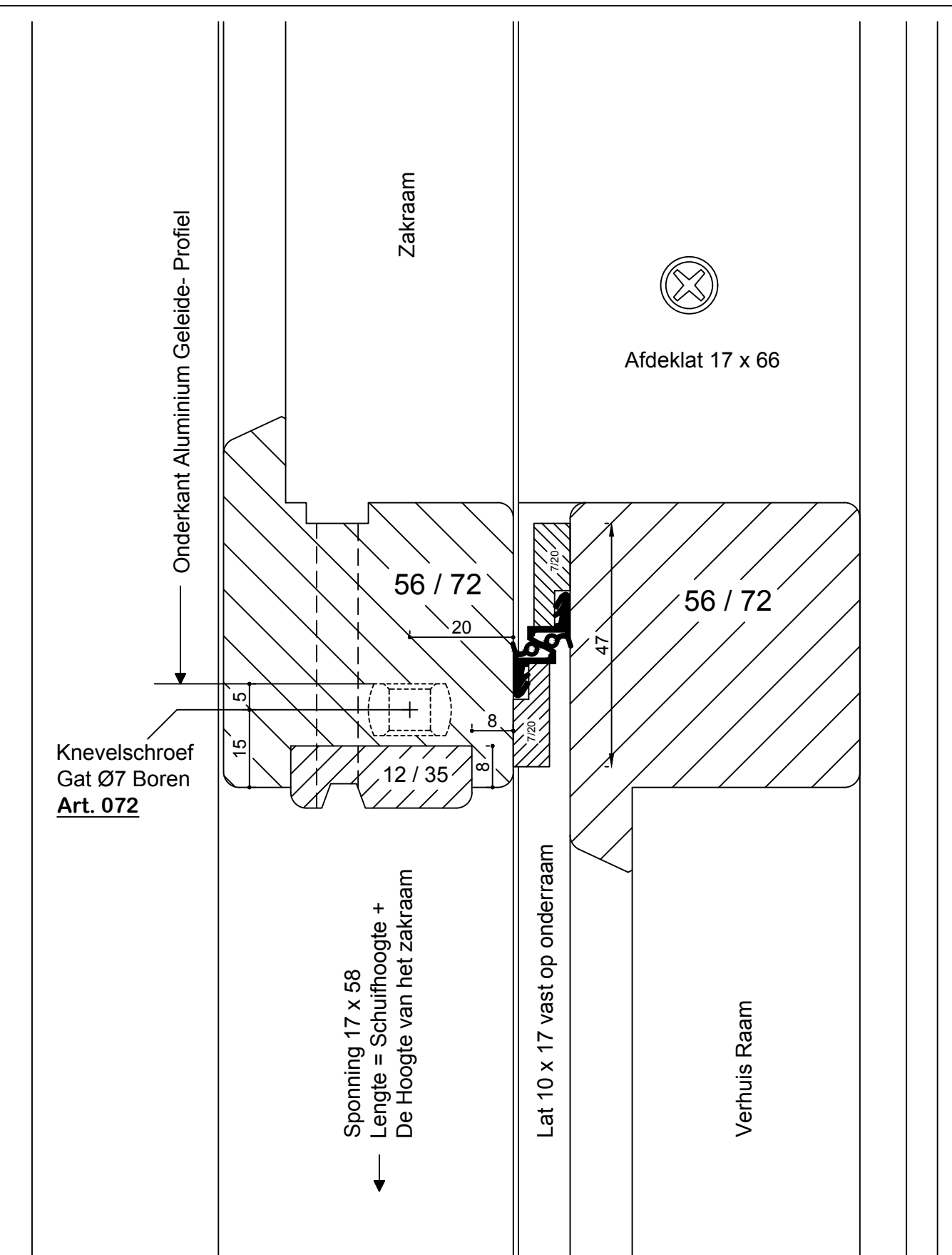
Detail-CL Zakraam

Bovenaanzicht bovendorpel
Aandrijving binnen **LINKS**

18 / 90

T.W.K. = Tandwielkast

Doorsnede CL



Doorsnede D



Veiligheidsbeslag B.V.

Poortweg 20
4613 BW Bergen op Zoom
Telefoon 0164-266365
Fax 0164-266372

Omschrijving : TYPE.HM-RE-ZZ
: DETAIL-D

Onderdeel : HM_VEILIGHEIDSBESLAG_B.V.
: ZAKRAAM_ZWINGEL_BEDIENING

Tekenaar:
J.M. Musters

Opmerking

Nr.	Datum	Omschrijving	Get.	Gecontr.	Nr.	Datum	Omschrijving	Get.	Gecontr.
1		OMSCHRIJVING:	H.M.	H.M.	1		OMSCHRIJVING:	H.M.	H.M.
1		OMSCHRIJVING:	H.M.	H.M.	1		OMSCHRIJVING:	H.M.	H.M.

Bladformaat : A4

Schaal : 1:1

Getekend : HANS_MUSTERS

Eind Datum : 18-03-2013

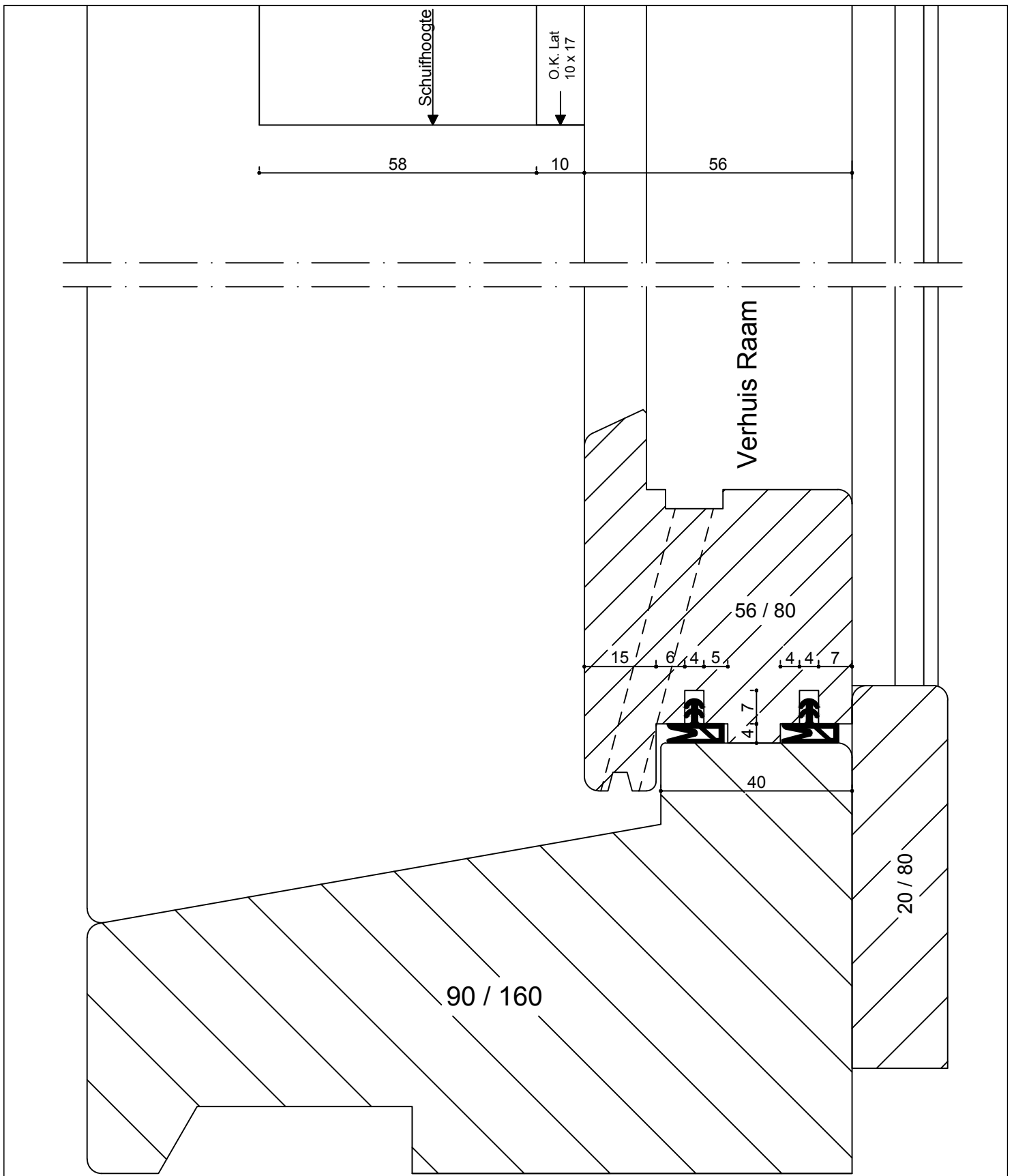
Veiligheidsklasse:

Tekening nummer:

DET-D



Art KT:
Tussendichting



Doorsnede E



Art K:
Kaderafdichting



Veiligheidsbeslag B.V.

Ploortweg 20
4613 BW Bergen op Zoom
Telefoon 0164-266365
Fax 0164-266372

Tekenaar:
J.M. Musters

Omschrijving : TYPE.HM-RE-ZZ
: DETAIL-E

Onderdeel : HM_VEILIGHEIDSBESLAG_B.V.
: ZAKRAAM_ZWENGEL_BEDIENING

Opmerking

Nr.	Datum	Omschrijving	Get.	Gecontr.	Nr.	Datum	Omschrijving	Get.	Gecontr.
1		OMSCHRIJVING:	H.M.	H.M.	1		OMSCHRIJVING:	H.M.	H.M.
1		OMSCHRIJVING:	H.M.	H.M.	1		OMSCHRIJVING:	H.M.	H.M.

Bladformaat : A4
Schaal : 1:1
Getekend : HANS_MUSTERS
Eind Datum : 18-03-2013

Veiligheidsklasse: _____
Tekening nummer: _____

DET-E



Veiligheidsbeslag B.V.

Poortweg 20
4613 BW Bergen op Zoom
Telefoon 0164-266365
Fax 0164-266372

Omschrijving : TYPE.HM-RE-ZZ
: DETAIL-B

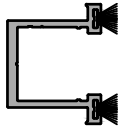
Onderdeel : HM_VEILIGHEIDSBESLAG_B.V.
: ZAKRAAM_ZWENGEL_BEDIENING

Tekenaar:
J.M. Musters

Opmerking :
:

Nr.	Datum	Omschrijving	Get.	Gecontr.	Nr.	Datum	Omschrijving	Get.	Gecontr.
1		OMSCHRIJVING:	H.M.	H.M.	1		OMSCHRIJVING:	H.M.	H.M.
1		OMSCHRIJVING:	H.M.	H.M.	1		OMSCHRIJVING:	H.M.	H.M.

Bladformaat : A4	Veiligheidsklasse:	Tekening nummer:
Schaal : 1:1		DET-B
Getekend : HANS_MUSTERS		
Eind Datum : 18-03-2013		



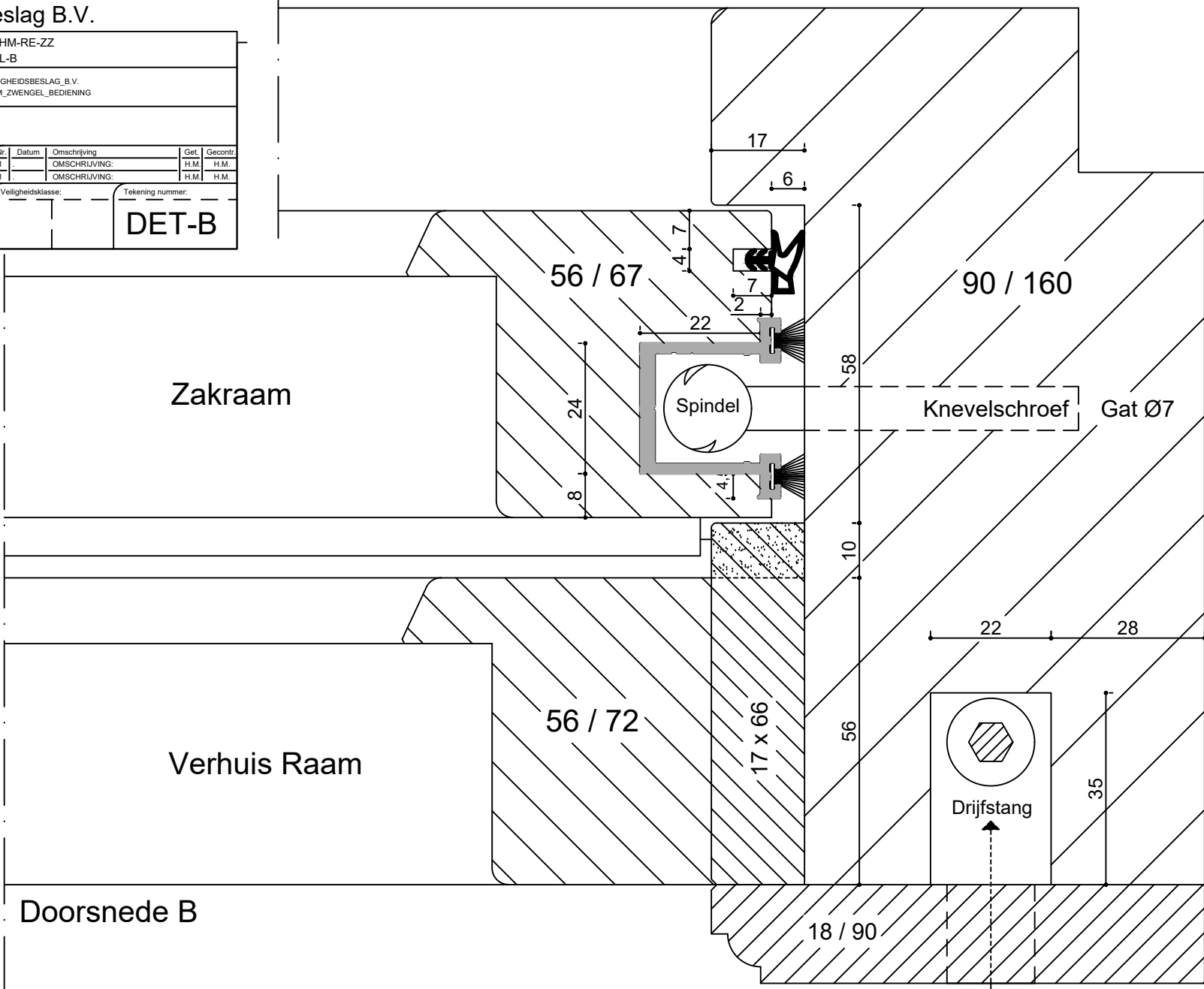
Art RE24:
Geleideprofiel



Art K:
Kaderafdichting



Art 053:
Drijfstang



Doorsnede B

Gat Ø 17 T.B.V. Zwengel
Alleen RECHTS



Veiligheidsbeslag B.V.

Omschrijving : TYPE.HM-RE-ZZ
: DETAIL-B1

Poortweg 20
4613 BW Bergen op Zoom
Telefoon 0164-266365
Fax 0164-266372

Onderdeel : HM_VEILIGHEIDSBESLAG_B.V.
: ZAKRAAM_ZWENGEL_BEDIENING

Tekenaar:
J.M. Musters

Opmerking :
:

Nr.	Datum	Omschrijving	Get.	Gecontr.	Nr.	Datum	Omschrijving	Get.	Gecontr.
1		OMSCHRIJVING:	H.M.	H.M.	1		OMSCHRIJVING:	H.M.	H.M.
1		OMSCHRIJVING:	H.M.	H.M.	1		OMSCHRIJVING:	H.M.	H.M.

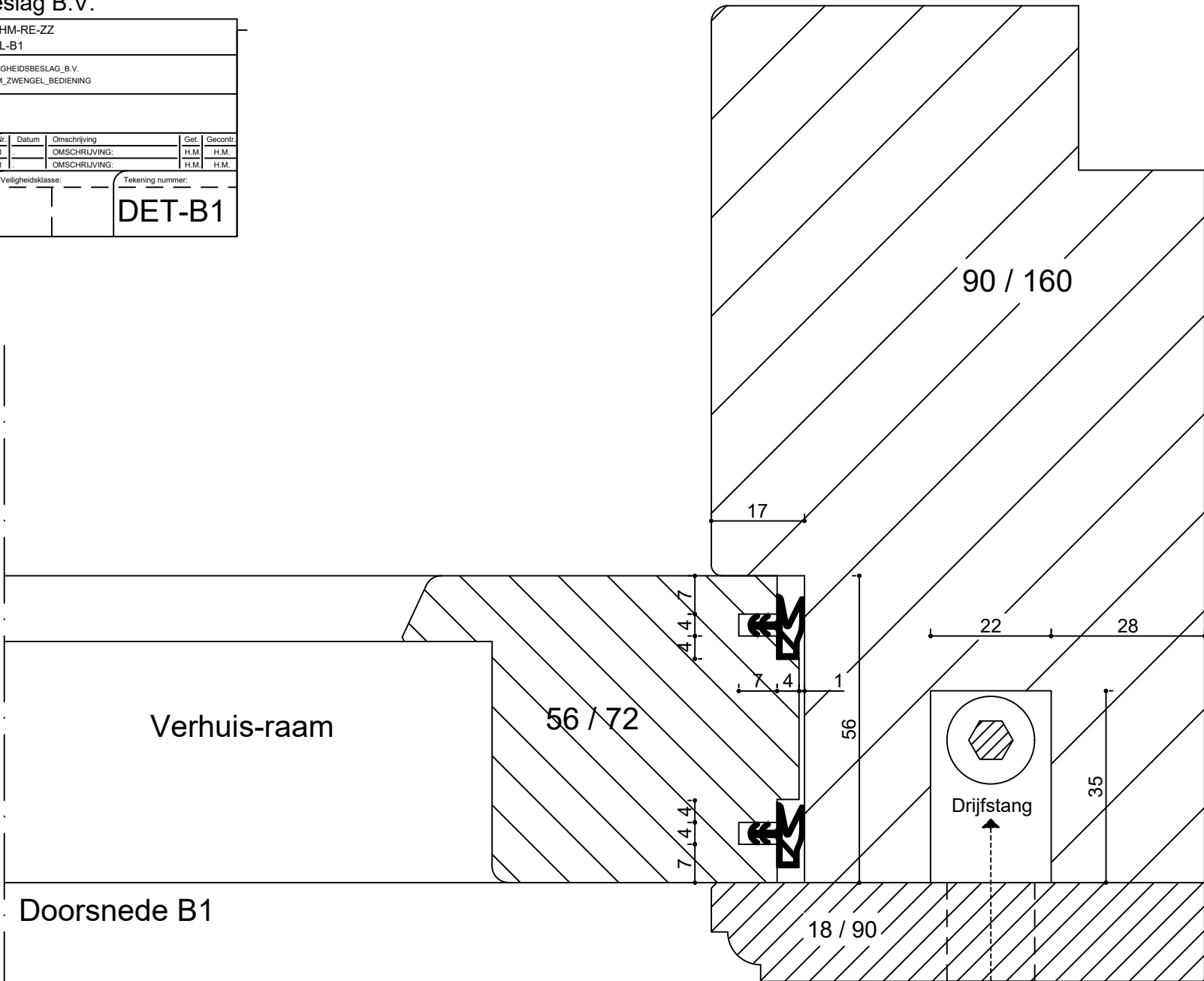
Bladformaat : A4	Veiligheidsklasse:	Tekening nummer:
Schaal : 1:1		DET-B1
Getekend : HANS_MUSTERS		
Eind Datum : 18-03-2013		



Art K:
Kaderafdichting

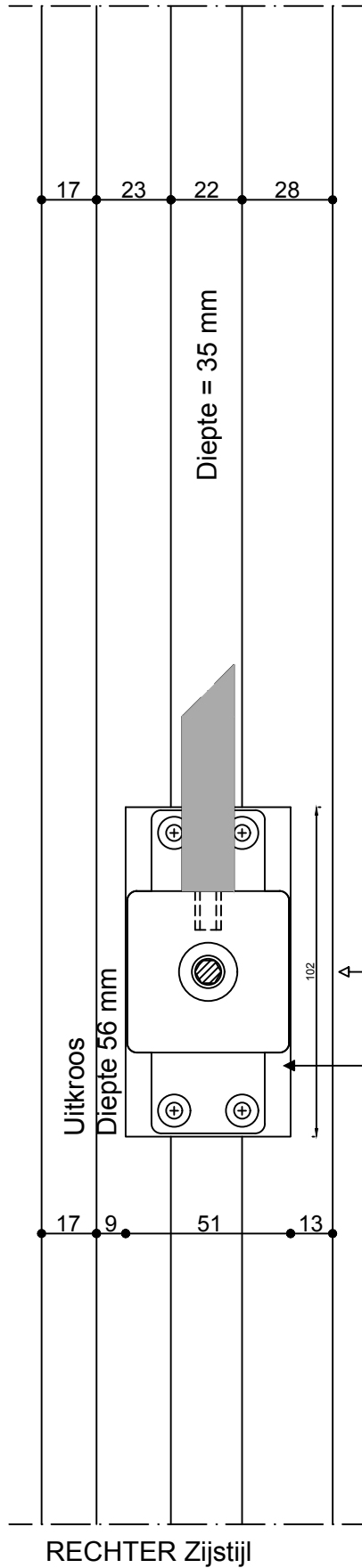
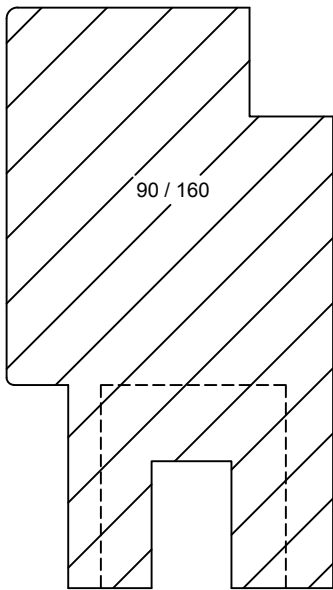


Art 053:
Drijfstang



Doorsnede B1

Gat Ø 17 T.B.V. Zwengel
Alleen RECHTS



Bij bestelling opgeven:
 Hart gat zwengel tot onderkant tandwielkast.
 I.V.M. Drijfstanglengte
 Drijfstang < 1000 mm = Zeskant 7
 Drijfstang > 1000 mm = Ø16

Hartmaat
 Zwengel

Art 062Z:
 1 stuks tandwielkast 90° op
 montageplaat (t.b.v. Zwengel.)



Poortweg 20
 4613 BW Bergen op Zoom
 Telefoon 0164-266365
 Fax 0164-266372

Tekenaar:
 J.M. Musters

Veiligheidsbeslag B.V.

Omschrijving : TYPE.HM-RE-ZZ
 : RECHTER_ZIJSTIJL_ZWENDEL

Onderdeel : HM_VEILIGHEIDSBESLAG_B.V.
 : ZAKRAAM_ZWENDEL_BEDIENING

Opmerking :
 :

Nr.	Datum	Omschrijving	Get.	Gecontr.	Nr.	Datum	Omschrijving	Get.	Gecontr.
1		OMSCHRIJVING:	H.M.	H.M.	1		OMSCHRIJVING:	H.M.	H.M.
1		OMSCHRIJVING:	H.M.	H.M.	1		OMSCHRIJVING:	H.M.	H.M.

Bladformaat : A4	Veiligheidsklasse:	Tekening nummer:
Schaal : 1:2		REZZ
Getekend : HANS_MUSTERS		
Eind Datum : 18-03-2013		

Montage zakraam. Type HM – RE – ZZ.

1. Boor rechts + links een gat \varnothing 20 in de bovendorpel (maten – zie tekening, detail CR + CL. Van de bovendorpel).
2. Plaats de tandwielkasten + zeskant koppelingen en drijfstang op de juiste maat in de bovendorpel (zie detail CR + CL) en schroef vervolgens de afdekdorpel 38 x 130 mm vast op de bovendorpel.
3. Boor in beide kozijnspanningen L + R een gat \varnothing 7 loodrecht tot \pm 60 mm diepte. T.b.v. de knevelschroeven (zie doorsnede D) de maat = 15 mm uit de onderkant van het zakraam en 21 mm vanaf de binnenkant van de kozijnspanning.
Bovenstaande werkzaamheden, kunnen voor het kozijn te gronden.
4. Schroef beide knevelschroeven in de gaten van de kozijnspanning tot een diepte van Hartgat knevelschroef tot deze gelijk is aan de dagmaat van de kozijnstijl (zie doorsnede B).
5. Zaag beide aluminium RE geleide profielen op maat. Lengte = hoogte van het zakraam – 20 mm (zie doorsnede D). bovenkant profiel (gedeelte met spindelblokje) bovenkant van het zakraam aanhouden.
6. Schroef het aluminiumprofiel met de rechtse spindel in de rechtse raamspanning van binnen uitgezien vast en vervolgens idem links. (bovenkant zakraam aanhouden). Draai de spindels d.m.v. een schroefmachine op en neer om zoveel schroefgaten te benutten.
7. Breng alle afdichtingen aan in het zakraam en onder raam.
8. Draai nu aan beide spindels tot deze \pm 10 mm boven het zakraam uitsteken.
9. Plaats het zakraam in de kozijnspanningen tot de onderkant van de spindels in de knevelschroeven rusten.
10. Draai eerst met een steeksleutel nr 7 en daarna handmatig (gelijktijdig) tot het zakraam evenwijdig \pm 100 mm is gezakt.
11. Druk de paseindjes (zeskant 7) in de tandwielkasten en schuif de koppelingen omhoog en draai de inbusboutjes vast.
12. Plaats nu de drijfstang + tandwielkast (op montageplaat) in de rechtse kozijnstijl.
13. Plaats het onder raam + dagkant afdeklatten in de kozijnspanningen.
14. Boor in de rechtse belegafdeklatten een gat \varnothing 18 mm op de maat van het hart van de tandwielkast t.b.v. de zwengel bediening.
15. Monteer de belegafdeklatten op de stijlen + bovendorpel. D.m.v. Bijvoorbeeld trespa schroeven.



ONDERDELEN TYPE: HM-RE-ZZ

BIJ BESTELLING OPGEVEN:

- De dagmaatbreedte van het kozijn.
- De hoogte van het zakraam (*BUITENWERKSE RAAM-MAAT*)
- De hoogte onderkant tandwielkast in de bovendorpel tot hart van de zwengel in de rechter zijstijl T.B.V. drijfstanglengte.
- Dagkantstukdiepte (*BINNENKANT KOZIJN TOT BUITENKANT MUUR*) I.V.M. zwengellengte

INHOUD COMPLEET SET:

- Art. RE24:** 2 Stuks geleideprofielen met spindelmoeren **L+R**
- Art. 060:** Spindelset **L+R** (*OP MAAT GELEVERD*)
- Art. 072:** 2 Stuks knevelschroeven
- Art. 073:** 2 Stuks schuifkoppelingen
- Art. 061:** 1 Stuks tandwielkast 180°
- Art. 062:** 3 Stuks tandwielkast 90°
- Art. 062Z:** 1 Stuks tandwielkast 90° op montageplaat
- Art. 063:** 3 Stuks paseindjes (*ZESKANT 7*) Á **25** mm
- Art. 063:** 1 Stuks paseind (*ZESKANT 7*) Á **37** mm
- Art. 053:** 2 Stuks drijfstangen <500 mm (*ZESKANT 7*) >500 MM **Ø16**
- Art. 064:** 1 Stuks zwengel model kort 80 of lang model 250 mm
- Art. KS:** Kaderafdichtingen Zakraam + Vastraaam
- Art. KT:** Afdichting T.B.V. tussen de ramen